

PRAVILNIK

O TEHNIČKIM NORMATIVIMA ZA PRISTUPNE PUTEVE, OKRETNICE I UREĐENE PLATOE ZA VATROGASNA VOZILA U BLIZINI OBJEKTA POVEĆANOG RIZIKA OD POŽARA

("Sl. list SRJ", br. 8/95)

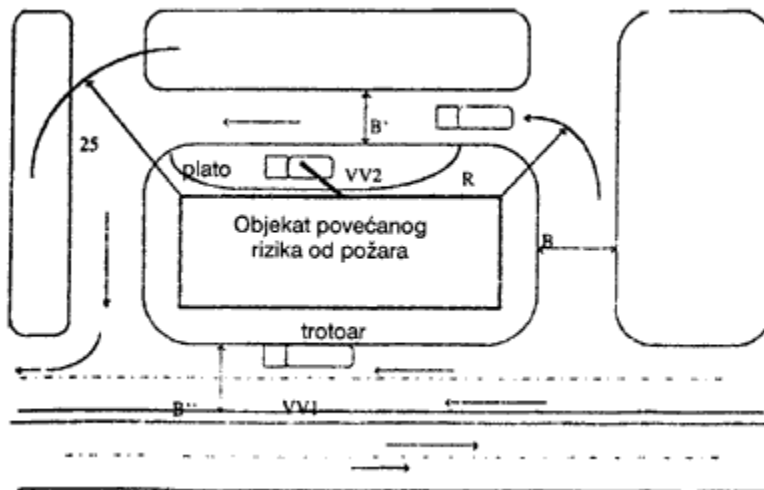
Član 1

Ovim pravilnikom propisuju se tehnički normativi za pristupne puteve, okretnice i platoe uređene za kretanje vatrogasnih vozila i izvođenje intervencija u blizini objekata povećanog rizika od požara, zavisno od ukupne mase ovih vozila, mase opreme i sredstava za gašenje, gabaritnih mera vozila sa nadgradnjom (lestve sa samopogonom za izvlačenje, hidraulične platforme i sl.) i stopa za obezbeđivanje stabilnosti prilikom intervencija na visini (slika 2).

Član 2

Navedeni izrazi, u smislu ovog pravilnika, imaju sledeće značenje:

1) pristupni put za vatrogasna vozila je deo javnog puta ili posebna saobraćajnica kojom se prilazi objektu, a kojoj najudaljenija tačka kolovoza nije dalja od 25 m od gabarita objekta, (slika 1).;

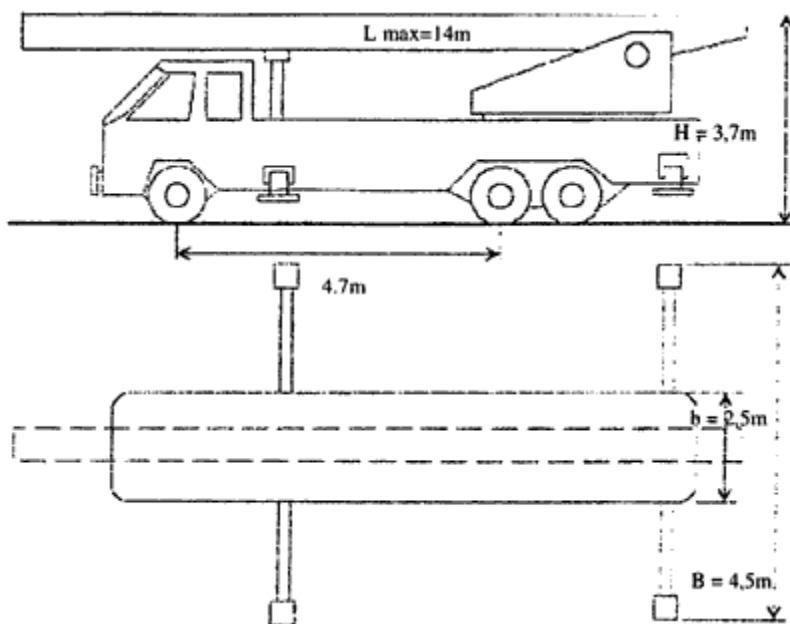


Slika 1 - Pristupni putevi oko objekta povećanog rizika od požara

2) okretnica je uređeni deo puta na kome se menja smer kretanja vozila za više od 120°;

3) plato je uređeni prošireni deo puta po kome se kreću vatrogasna vozila i na kome se organizuje i izvodi vatrogasna intervencija

Pravilnik o tehničkim normativima za pristupne puteve, okretnice i uređene platoe za vatrogasna vozila u blizini objekta povećanog rizika od požara



Slika 2 - Izgled i gabaritne mere vatrogasnog vozila sa nadgradnjom

Član 3

Karakteristike vozila sa nadgradnjom u skupljenom položaju značajne za karakteristike puta, okretnice i platoe su:

- 1) širina - $b < 2,5 m$;
- 2) visina - $h < 3,7 m$;
- 3) dužina - $L < 14 m$;
- 4) unutrašnji radijus krivine - $r > 6,2 m$;
- 5) osovinsko opterećenje - $q < 13 kN$; računa se da su vozila troosovinska;
- 6) klirens - K , $cm 15 < k < 30$;
- 7) savladavanje uslona - trenje zavisi od stanja kolovoza.

Član 4

Pristupni put za vatrogasna vozila ima sledeće karakteristike:

- 1) najmanja širina kolovoza za:

Pravilnik o tehničkim normativima za pristupne puteve, okretnice i uređene platoe za vatrogasna vozila u blizini objekta povećanog rizika od požara

- jednosmerno kretanje vozila je 3,5 m, a

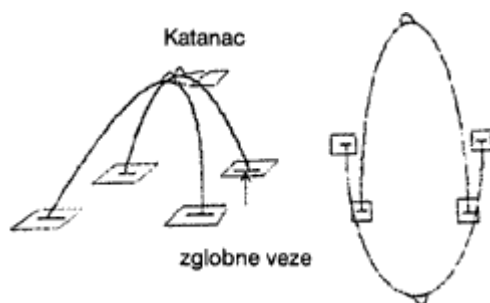
- za dvosmerno kretanje vozila je 6 m;

2) unutrašnji radijus krivine koji ostavljaju točkovi vozila je 7 m, a spoljašnji radijus krivine je 10,5 m (videti sliku 4 b);

3) uspon (rampa) nagiba manjeg od 12% - ako se kolovoz ne leđi; a ako se kolovoz leđi manjeg od 6%.

Član 5

Na pristupnom putu za vatrogasna vozila nije dozvoljeno parkiranje i zaustavljanje drugih vozila na strani na kojoj je objekat povećanog rizika od požara



Slika 3 - Rasklopiva piramida

Sprečavanje pristupa drugim vozilima uz objekat na pristupnom putu za vatrogasna vozila vrši se:

1) preprekama na kolovozu u vidu rasklopivih "piramida" prema slici 3;

2) žardinjerama mase veće od 60 kg, a manje od 100 kg;

3) žičanom ili sličnom ogradom koja se može lako iseći alatom koji koriste vatrogasci.

Ako se na pristupnom putu nalaze natkriveni prolazi, njihov gabarit mora biti usklađen sa gabaritom vozila, najmanje 3,5/4,5 m (slika 6).

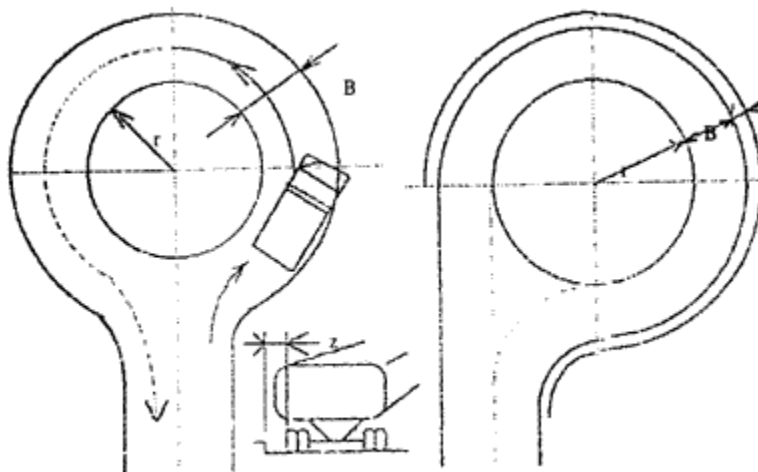
Član 6

Okretnice za vatrogasna vozila mogu biti:

a) kružne, oblika "O" ili "R" - gde se vozilo kreće samo unapred (slika 4a).

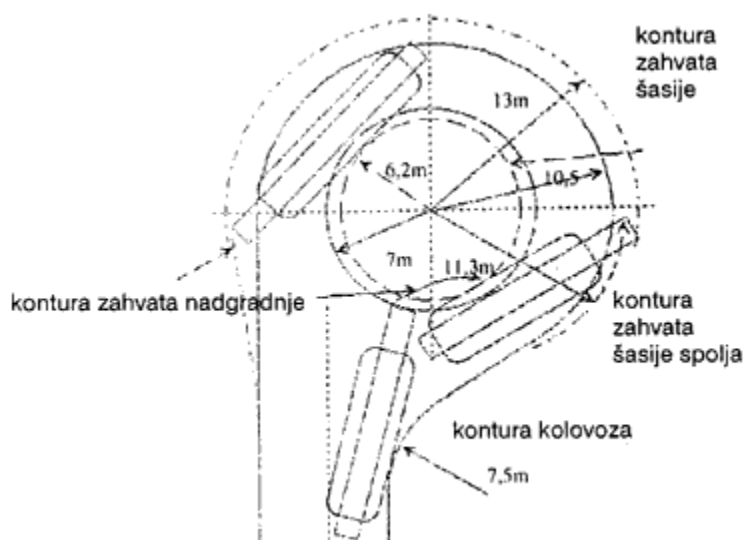
Pravilnik o tehničkim normativima za pristupne puteve, okretnice i uređene platoe za vatrogasna vozila u blizini objekta povećanog rizika od požara

Unutrašnji radijus krivine kolovoza je $r > 7$ m. Širina kolovoza je $B > 3,5$ m. Nadgradnja vozila može izlaziti izvan kolovoza do $z = 0,7$ m pa je potrebno da na tom rastojanju od kolovoza nema saobraćajnih znakova, nadzemnih hidranata i drugih prepreka.



Slika 4a - Kružne okretnice oblika "O" i "R"

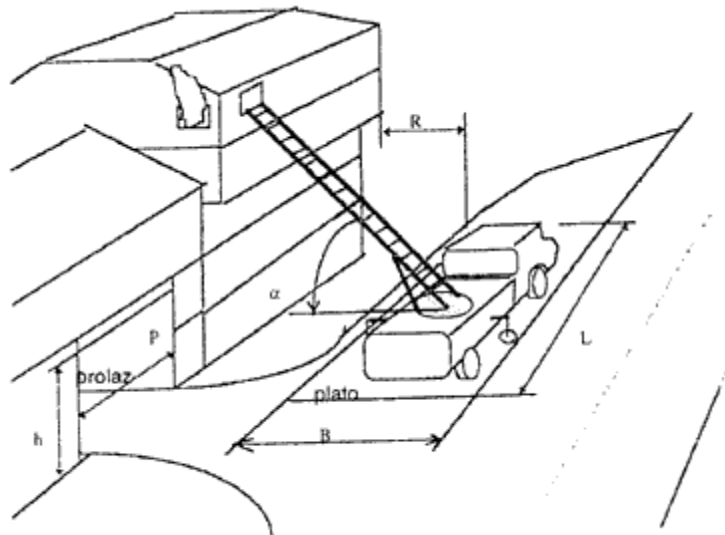
Okretnica mora biti pregledna i u unutrašnjem krugu može biti samo nisko rastinje.



Slika 4b - Kretanje vozila u okretnici i zahvatanje okolnog prostora šasijom i nadgradnjom

b) okretnice oblika "T" gde je dozvoljeno manevrisanje vozila. Osnovne mere okretnice oblika "T" su date na slici 5.

Pravilnik o tehničkim normativima za pristupne puteve, okretnice i uređene platoe za vatrogasna vozila u blizini objekta povećanog rizika od požara



Slika 6 - Uređeni plato za vatrogasna vozila za rad na visini

Član 9

Ovaj pravilnik stupa na snagu 15 dana od dana objavljivanja u "Službenom listu SRJ".